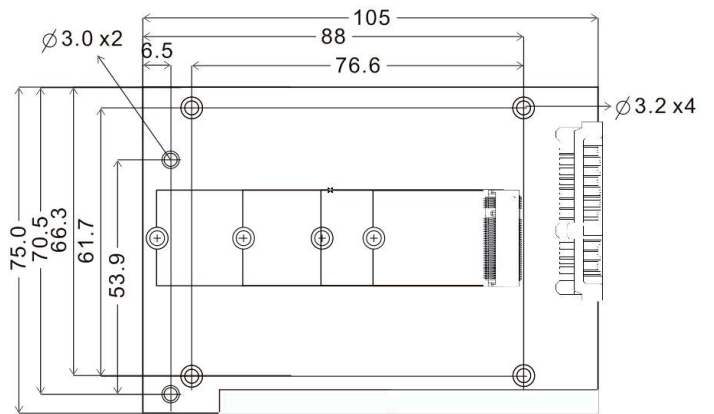


M.2 (NGFF) SSD to SATA III 转接卡



外型尺寸 (单位:mm)



▲ AD901 Adapter

订购信息

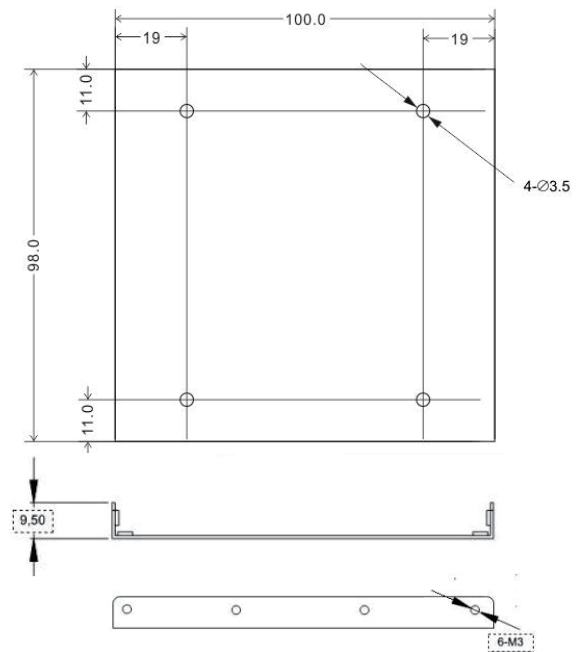
产品型号	AD901E
产品描述	SATA III 转 M.2 NGFF SSD 转接卡 带 3.5" 支架

规格

- M.2 (NGFF) 转 SATA III 模块
- 支援 SATA Revision 3.2
- 相容 PCI Express M.2 Spec. Version 1.0
- PWM synchronous buck converter Power IC
 - 提供最大电流3安培
 - 短路保护
 - 瞬间涌浪电流保护
 - 过热关闭供电保护
 - 静电保护 HBM (Human Body Mode)/2KV

支援 M.2(NGFF) SSD 规格大小

- Type 2280-D2-B-M: 80mm(L) x 22mm(W)
- Type 2260-D2-B-M: 60mm(L) x 22mm(W)
- Type 2242-D2-B-M: 42mm(L) x 22mm(W)
- Type 2230-D2-B-M: 30mm(L) x 22mm(W)



▲ 3.5" Frame Bracket